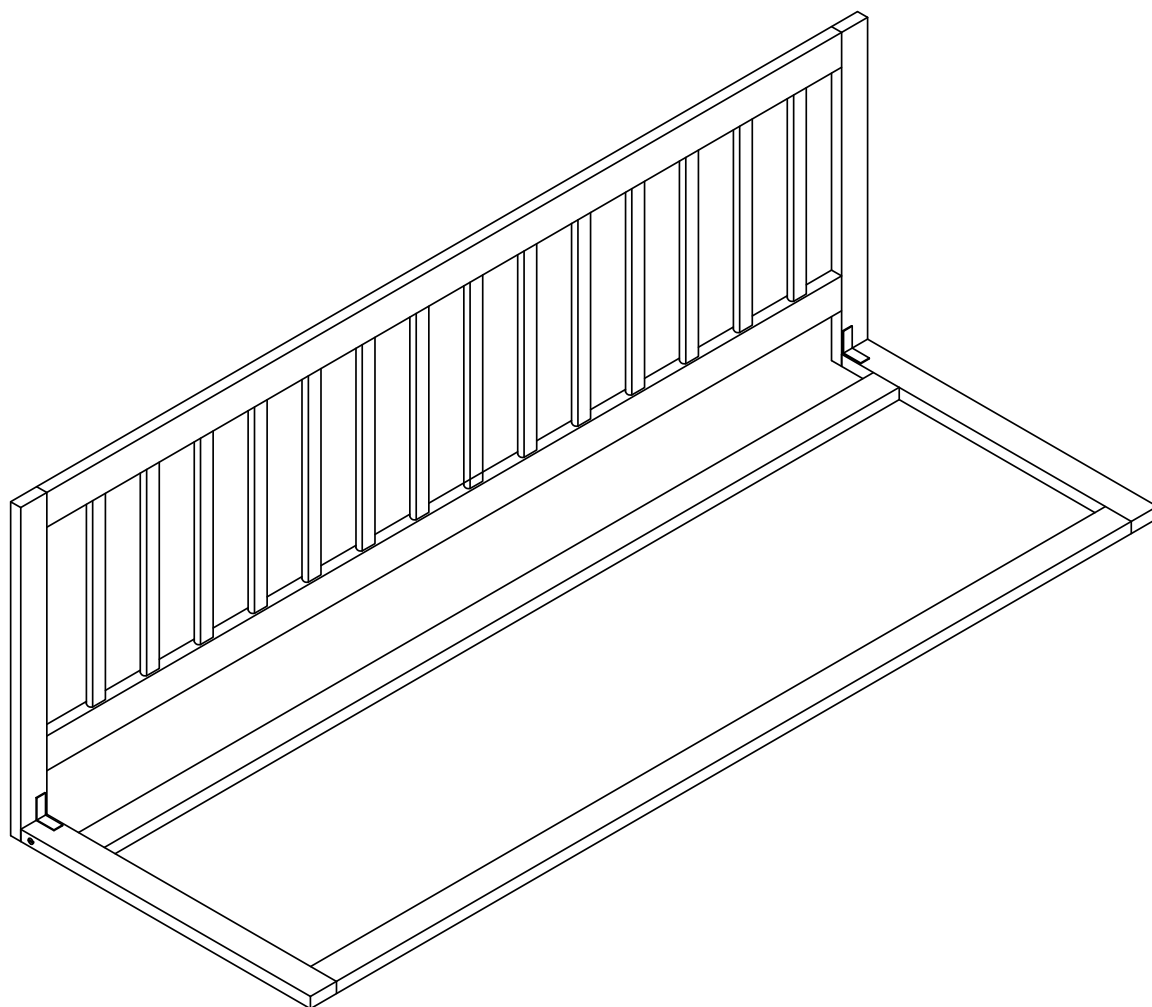


Safety Rail for Junior Bed

10154253/10154353



English

**IMPORTANT! KEEP THIS MANUAL FOR FUTURE REFERENCE .
READ INSTRUCTIONS CAREFULLY BEFORE ASSEMBLY.**

1. Make sure that all screws and fittings are properly tightened before using the safety rail. Loose screws or fittings could lead to choking hazards for the child if swallowed. Regularly check all components.
2. **WARNING:** Be aware of the risk of open fire and other sources of strong heat, such as electric bar fires, gas fires, etc. in the near vicinity of this safety rail and do not place near windows or other furniture.
3. Never leave objects close to the safety rail that could lead to strangulation or other safety hazards for the child such as cords or sharp objects.
4. Do not use the safety rail if any parts are damaged, torn or broken.
5. Only use spare parts from the approved manufacturer.

Norsk

**VIKTIG! BEHOLD DENNE MANUALEN FOR FREMTIDIG BRUK.
LES INSTRUKSJONENE NØYE FØR MONTERING.**

1. Forsikre deg om at alle skruer og festeelementer er korrekt strammet, før du bruker sikkerhetsskinnen. Løse skruer eller festeelementer utgjør en kvelningsfare, hvis barnet svelger dem. Sjekk alle deler regelmessig.
2. **ADVARSEL:** Vær oppmerksom på risiko ved åpen ild og andre varmekilder i umiddelbar nærhet til sikkerhetsskinnen, eksempelvis elektriske ovner, gassovner og lignende. Ikke plasser produktet i nærheten av vinduer eller andre møbler.
3. Ikke etterlat gjenstander i nærheten av sikkerhetsskinnen som kan skape kvelningsfare eller andre sikkerhetsrisikoer, eksempelvis ledninger eller skarpe gjenstander.
4. Ikke bruk sikkerhetsskinnen om noen deler er ødelagt, skadet eller mangler.
5. Bruk kun reservedeler fra godkjent produsent.

Dansk

**VIGTIGT! GEM DENNE MANUAL TIL FREMTIDIG REFERENCE.
LÆST VEJLEDNINGERNE GRUNDIGT INDEN MONTERING.**

1. Vær sikker på, at alle skruer og fastgørelsesdele er strammet og sidder sikkert, inden sengehesten tages i brug. Løse skruer eller sikringer udgør en kvælningfare, hvis barnet sluger dem. Tjek jævnlige alle dele.
2. **ADVARSEL:** Vær opmærksom på risikoen fra åben ild og andre stærke varmekilder som radiatorer, gasvarmere og lignende i nærheden af sengehesten. Placér ikke sengehesten i nærheden af vinduer og andre møbler.
3. Efterlad aldrig genstande i nærheden af sengehesten, der kan udgøre en risiko, såsom kvælningsrisiko for barnet. Eksempler er ledninger og skarpe genstande, der skal holdes væk fra produktet,
4. Brug ikke sengehesten, hvis der er manglende eller ødelagte dele.
5. Brug kun reservedele fra godkendt producent.

Deutsch

WICHTIG! BEWAHREN SIE DIESE GEBRAUCHSANWEISUNG FÜR KÜNFTIGE NACHSCHLAGEZWECKE AUF. LESEN SIE DIE ANWEISUNGEN VOR DER MONTAGE SORGFÄLTIG DURCH.

1. Stellen Sie sicher, dass alle Schrauben und Befestigungen ordnungsgemäß festgezogen sind, bevor Sie die Sicherheitsschiene verwenden. Lockere Schrauben und Beschläge können zu Erstickungsgefahr für das Kind führen, falls sie verschluckt werden. Überprüfen Sie alle Bestandteile regelmäßig.
2. **ACHTUNG:** Seien Sie sich der Gefahr bewusst, die von offenem Feuer und anderen starken Hitzequellen wie elektrischen Heizstrahlern, Gasheizungen usw. in unmittelbarer Nähe der Sicherheitsschiene ausgeht, und platzieren Sie sie nicht in der Nähe von Fenstern oder anderen Möbeln.
3. Lassen Sie niemals Gegenstände in der Nähe der Sicherheitsschiene zurück, die zu Erstickungsgefahr oder anderen Sicherheitsrisiken für das Kind führen können, wie zum Beispiel Kabel oder scharfe Gegenstände.
4. Verwenden Sie die Sicherheitsschiene nicht, falls Teile jeglicher Art beschädigt, zerrissen oder zerbrochen sind.
5. Verwenden Sie ausschließlich Ersatzteile vom zugelassenen Hersteller.

Svenska

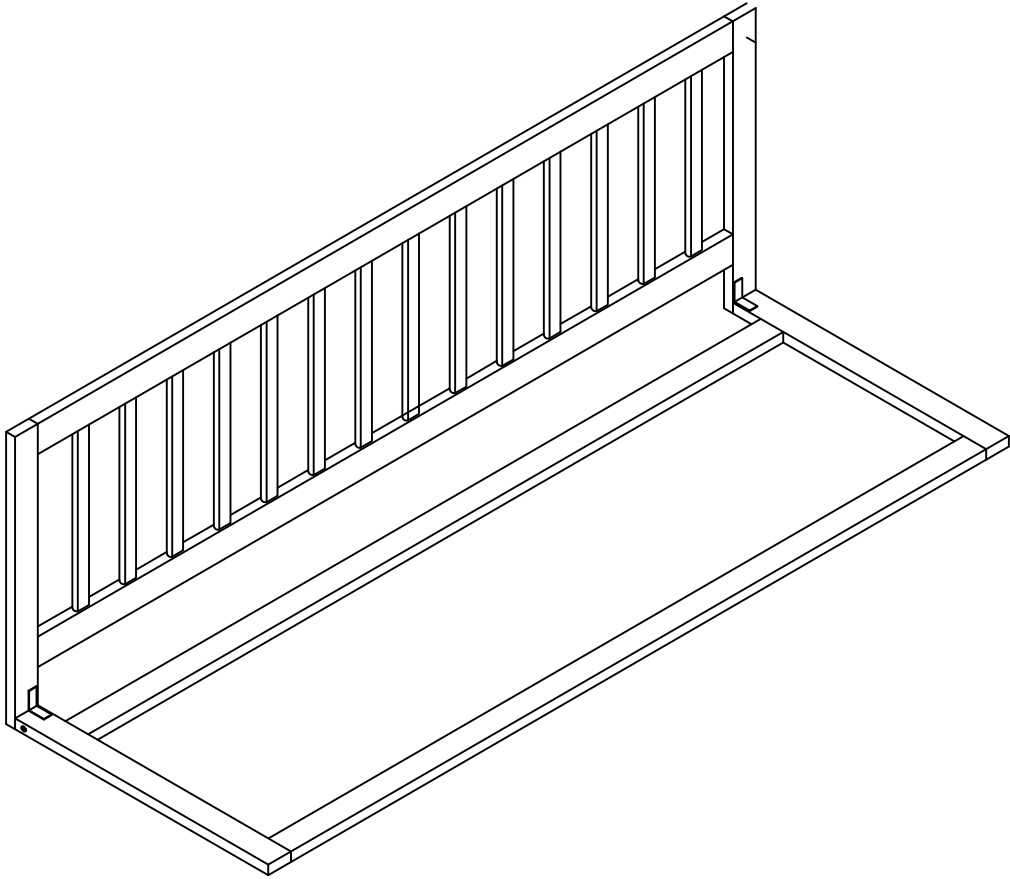
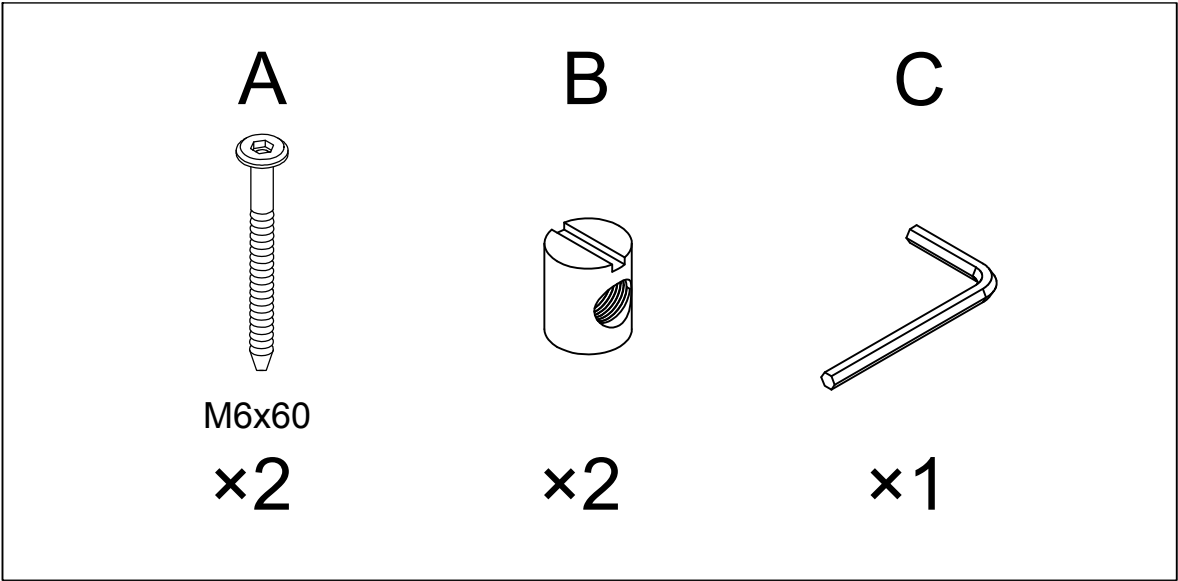
VIKTIGT! SPARA DEN HÄR MANUALEN FÖR FRAMTIDA REFERENS. LÄS INSTRUKTIONERNA NOGGRANT INNAN MONTERING.

1. Säkerställ att alla skruvar och fästelement är korrekt åtdragna innan du använder säkerhetsskenan. Lösa skruvar och fästelement kan leda till kvävningrisk för barnet om de svälsjs. Kontrollera regelbundet alla komponenter.
2. **VARNING:** Var uppmärksam på faran med öppen eld och andra källor till stark värme så som infravärmare, gasvärmare etc. i nära anslutning till den här säkerhetsskenan. Placera den ej nära fönster eller andra möbler.
3. Lämna aldrig föremål i närheten av säkerhetsskenan som kan orsaka strypning eller andra säkerhetsrisker för barnet, så som band eller vassa föremål.
4. Använd ej säkerhetsskenan om någon del är skadad, riven eller trasig.
5. Använd endast reservdelar från en godkänd tillverkare.

Suomi

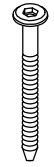
TÄRKEÄÄ! SÄILYTÄ NÄMÄ OHJEET TULEVAA KÄYTTÖÄ VARTEN. LUE OHJEET HUOLELLISESTI ENNEN TUOTTEEN KOKOAMISTA.

1. Varmista, että kaikki ruuvit ja kiinnikkeet on kiristetty kunnolla ennen turvalaidan käyttöä. Löystyneet ruuvit tai kiinnikkeet voivat aiheuttaa tukehtumisvaaran lapselle. Tarkista kaikki osat säännöllisesti.
2. **VAROITUS:** Älä sijoita tuotetta avotulen tai muiden voimakkaiden lämmönlähteiden, kuten sähkö- ja kaasulämmittimien yms. läheisyyteen. Älä aseta ikkunoiden tai muiden huonekalujen lähelle.
3. Älä koskaan jätä turvalaidan läheisyyteen esineitä, kuten johtoja tai teräviä esineitä, jotka voivat johtaa lapsen tukehtumiseen, kuristumiseen tai loukkaantumiseen.
4. Älä käytä turvalaitaa, jos jokin sen osista on rikki tai puuttuu.
5. Käytä ainoastaan valtuutetun jälleenmyyjän tai valmistajan varaosia.



1.

A



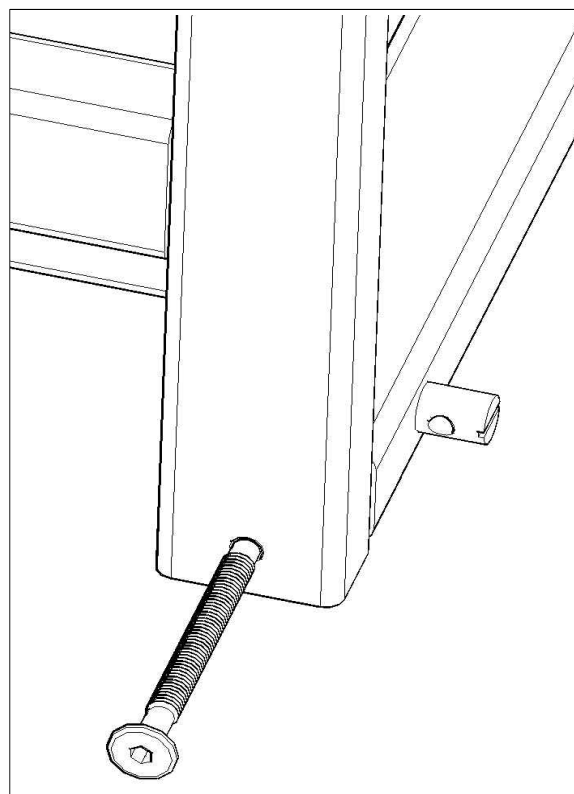
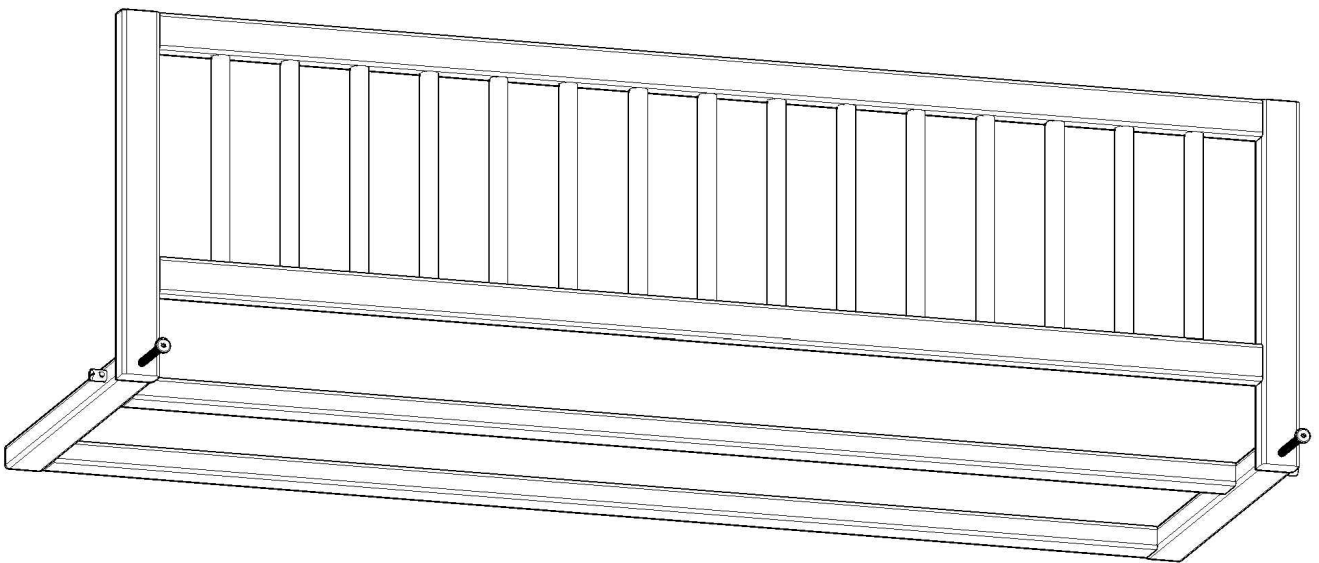
M6x60

×2

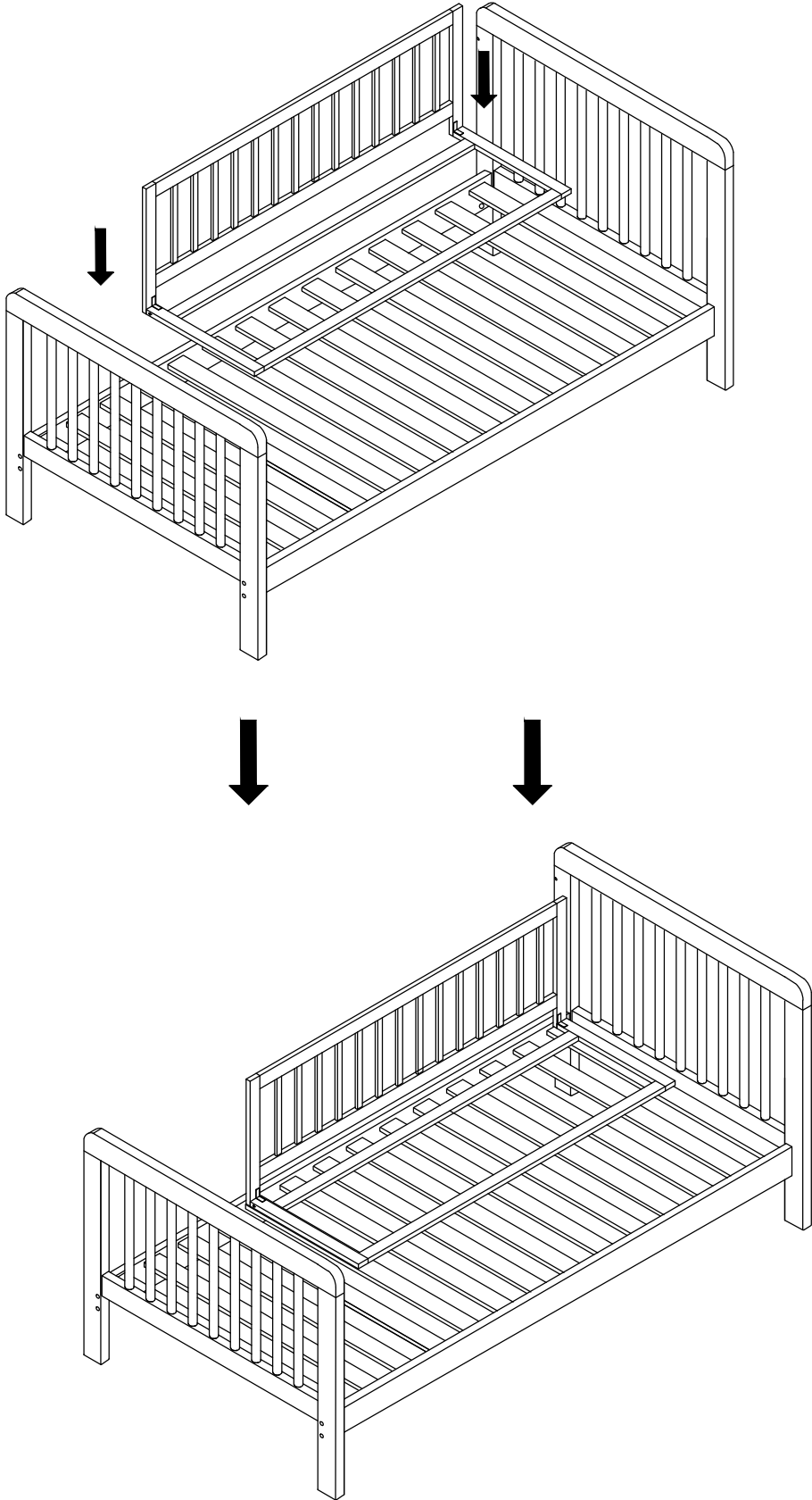
B



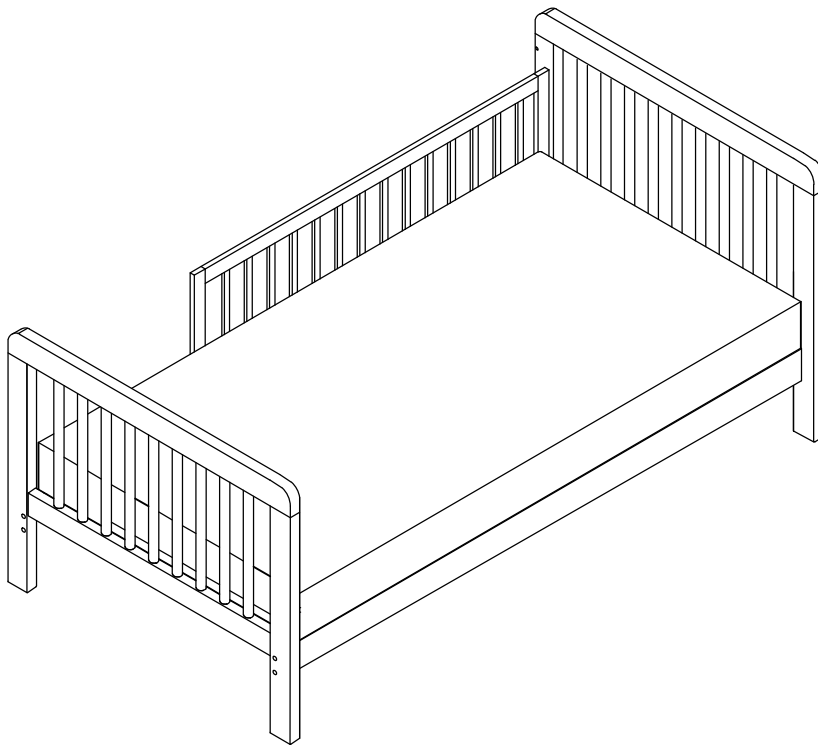
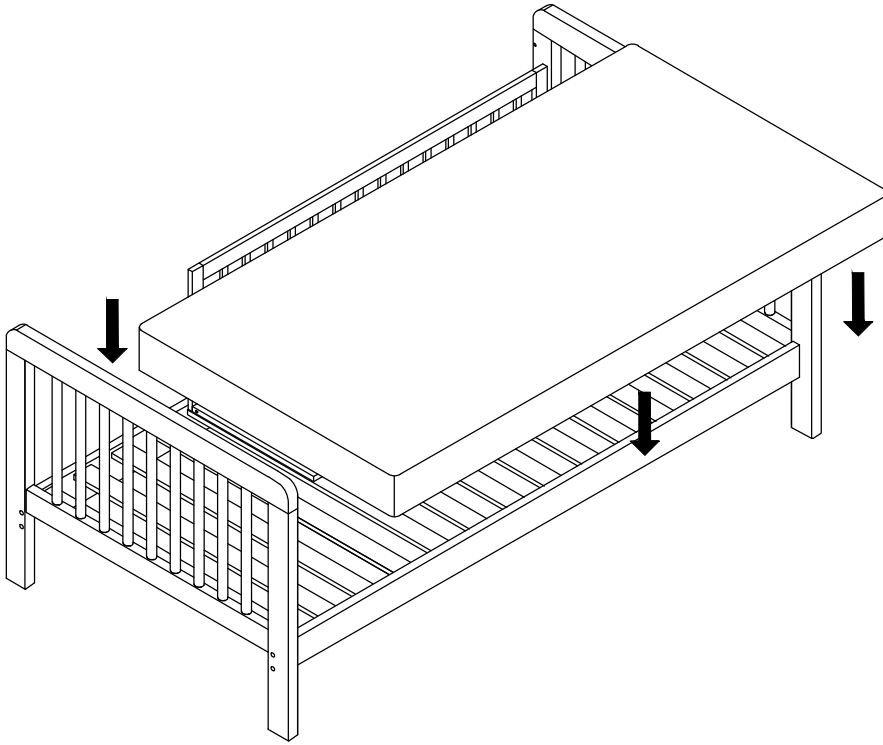
×2

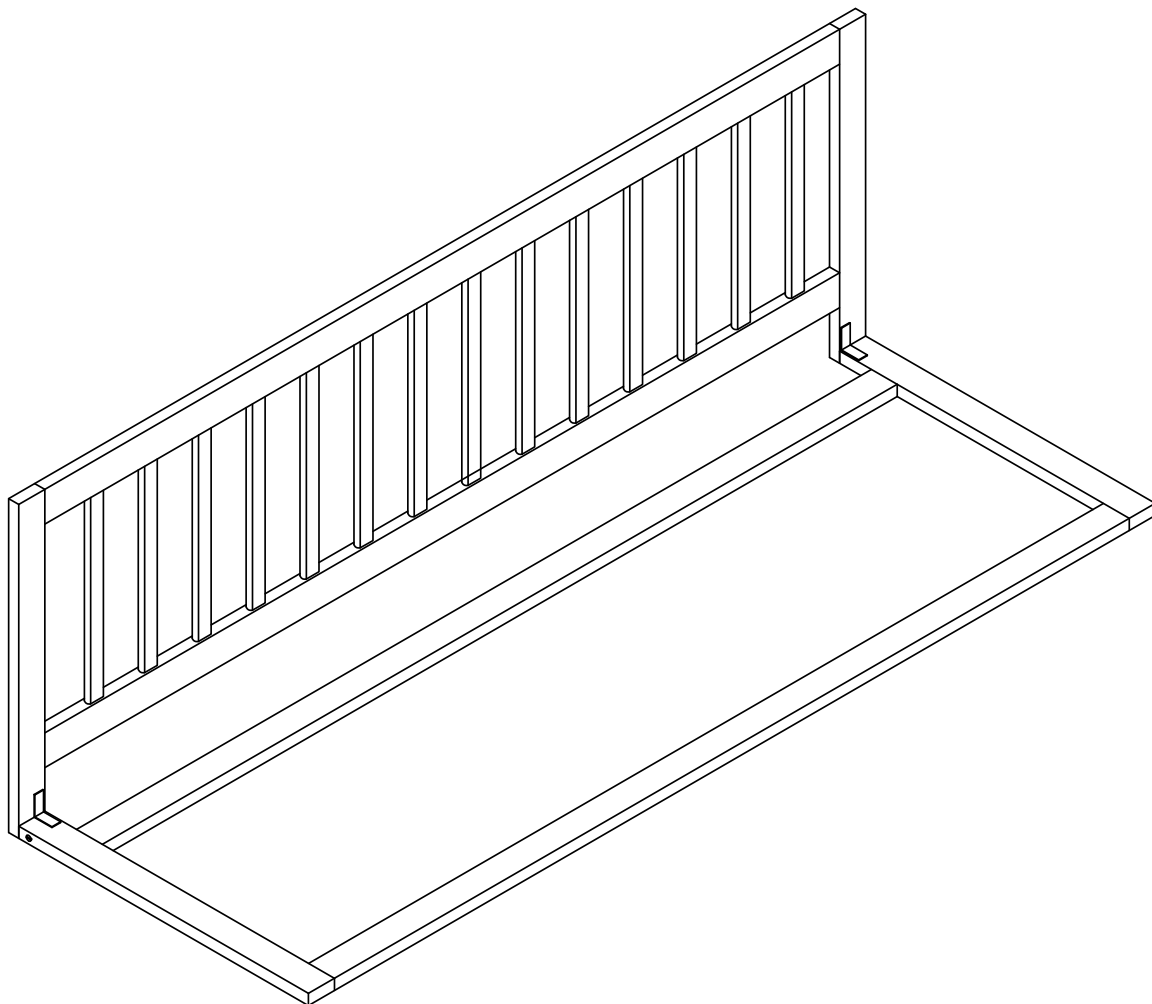


2.



3.





jollyroom.

Made in China
Produced by: Jollyroom AB
SÖRREDSVÄGEN 113, 417 29, GÖTEBORG. SWEDEN
CONTACT: +4631310000

JLY